

## P型2級受信機 (リニューアル対応中継器)

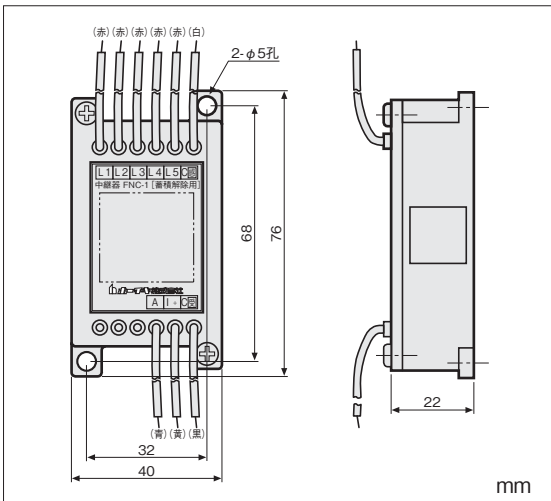
発信機確認線の追加不要

低消費電流

### 蓄積解除中継器



FNC-1

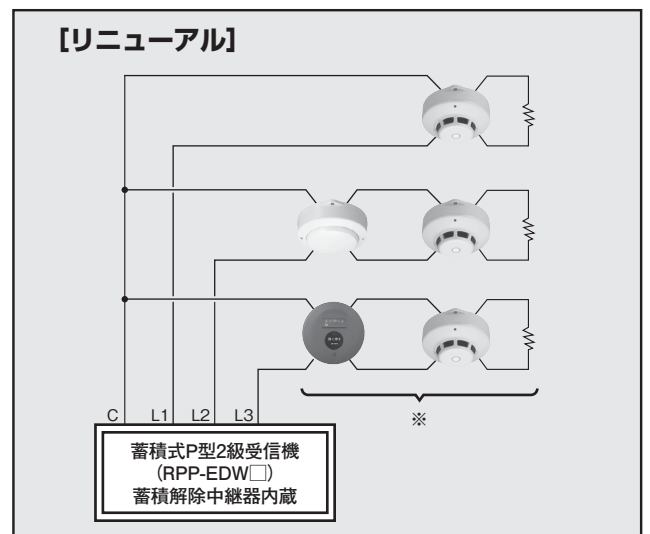
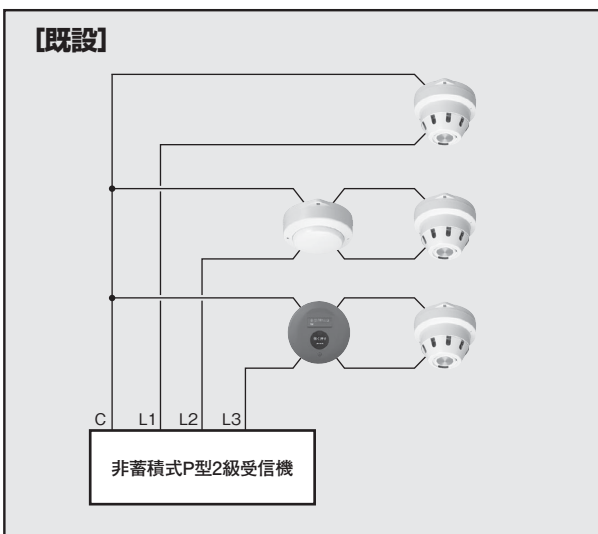


商品記号	国家検定型式番号	標準価格(円)	納期	シンボル
FNC-1	中第16~2号	15,000	在庫	—

●本中継器は、RPP-EDW□ (受第18~7~1号) に使用できます。旧式のRPP-EBW□ (受第9~120号)、RPP-ECW□ (受第18~7号) にも接続可能です。

●非蓄積式のP型2級設備をリニューアルする場合、新たな配線を追加しないでシステム構築が可能です。但し、感知器等の交換は必要となります。

種別	中継器	
商品記号	FNC-1	
型式	直流24V 外部配線抵抗45Ω	
定格	DC24V 1mA	
国家検定型式番号	中第16~2号	
回線数	5回線	
使用温度範囲	-10℃~50℃	
接続対象機器	受信機	受第18~7~1号
	感知器	<ul style="list-style-type: none"> <li>・接続可能な感知器のうち、下記に示すP型用ベースを使用した機器</li> <li>YBD-□ YBE-□ YBF-□ YBH-□ YBR-□ YBM-□</li> <li>・差動式分布型感知器 (DHA型)</li> <li>・差動式スポット型感知器 (DSC, DSL型)</li> <li>・定温式スポット型感知器 (DFG, DFH型)</li> </ul>
発信機	P型2級発信機 (代表機種：発第3~3号、発第7~10号)	
ケース材質	自己消火性樹脂	
色	ホワイトアイボリー	
外形寸法 (mm)	(W) 40×(H) 76×(D) 22	
質量	約50g	
付属品	取扱説明書・工事説明書・両面テープ	



<注意> 受信機~発信機間の線路抵抗 (往復) は、必ず10Ω以下にしてください。10Ωを超えている場合は、発信機が押されても蓄積が解除されない (正常に機能しない) 恐れがあります。尚、受信機~感知器間の線路抵抗 (往復) は、45Ω以下にしてください。